

FUJIIRYŌKI

マッサージチェア SKS-5500



RelaxSolution

語りかける存在感。
たたずまいまで、美しい。



日本製

温めてほぐす。心地よさを追求した充実のくつろぎ性能。

遠赤綿入りヒーターパッド

心地よい温かさが、あなたを優しく包みこむ

背面にセットすると背中全体を、また身体の前に回すと肩から腹部をカバーすることができるヒーターパッドを搭載しました。

遠赤綿入りヒーターパッドが心地よく身体を温め、マッサージのウォームアップにも役立ちます。

寒い時期のほか、冷房で身体が冷えがちな夏にも効果的な機能です。

もちろんヒーターのみの使用も可能です。



背中から腰



肩から腹部



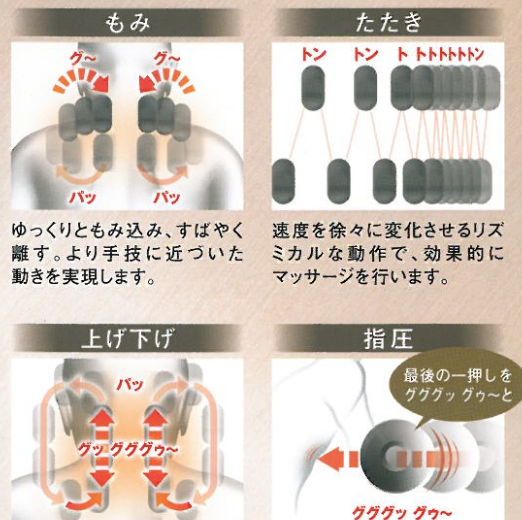
新メカ グググッ グウ〜とマッサージに緩急を取り入れた、プロ技のような絶妙な力加減

極メカ4D

プロのマッサージ師の手技を目指し、もみメカユニット「極メカ」をさらに熟成。3D(上下、左右、前後)の動き全てに動作時間のコントロールを実現することで、まるで「ひとの手」に採まれているような、深く味わいのあるマッサージを可能に。これこそが、極メカ4D。感動の心地よさを、ぜひお楽しみください。



それぞれのマッサージスピードを巧みに制御することで、なめらかで緩急のあるマッサージを実現します。



「揉み」「たたき」等の基本的な動作に、上下の動きを加えることでなめらかなマッサージを行います。

「グググ」と強く押しした後、さらに「グ〜」とゆっくり押し込む。ひとの手による指圧の感覚を再現します。

業界最多 28タイプの多彩なもみ技

「首」「肩」「腰」それぞれの部位に合わせたもみ技をお選びいただけます。

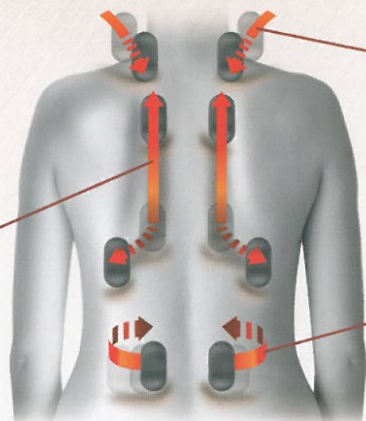
※2012年3月現在

新もみ技

NEW

肩甲骨ライン (マッサージ位置検出)

肩部のマッサージポイントを検知し、もみ玉が肩甲骨に沿ってなぞるようにマッサージします。



NEW

肩^{かた}上^{うへ}押し^お (マッサージ位置検出)

肩部のマッサージポイントを検知して、肩^{かた}上^{うへ}から首^おの付け根をググッと押し込みながらほぐします。

NEW

横もみ

幅広く横からつかまれる感覚のマッサージ。特に腰部におすすめです。

業界最多 最大12段階の強弱調節

※2012年3月現在

じっくり深いもみ心地の「極メカモード」から、よりソフトな「さすりモード」まで、幅広い強弱調節が可能です。

※自動コース時は7段階、手動コース時は12段階

独自機能 3Dポイントナビシステム+

座る人それぞれに適したマッサージを行うために、背筋ラインをセンサーで読み取り、デリケートに変化する身体のカーブを検知します。

NEW

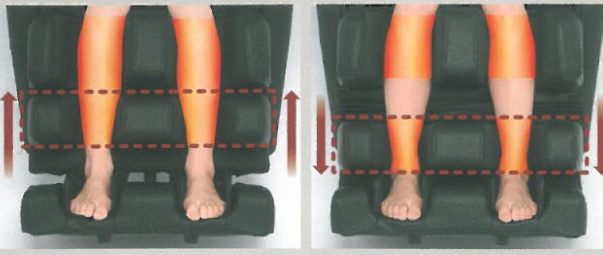
脚部3段式オットマン

ふくらはぎ・足首・足裏にいたるまで、
ひざ下全体のマッサージポイント
をカバーします。

独自機能 アンクル スライド機構

3段に分かれた脚部マッ
サージャーの2段目を電動で
スライドさせることで、ふくらはぎ
の上部から足首まで好みの
部位に合わせて自由に
マッサージ。身長の高
低に関わらず、ぴったりフィット
させることができます。

脚部の2段目が自由にスライド可能



電動スライド+スプリングスライド

最大
180mm
調節可能

電動スライド
最大105mm

スプリングスライド
最大75mm

さらに進化した

エアーマジック

大容量・高出力のエアバッグが肩から足裏までを
包み込んでマッサージします。

NEW けんりょう 肩療マッサージ 強弱調節5段階

片側3枚のエアバッグが背面から
立ち上がる新形状を採用。大柄な方から
細身の方まで、リラックスした状態で
マッサージが楽しめます。



二の腕から肩甲骨まで広範囲に
マッサージを行います。

NEW 腕部エアーマッサージ



強弱調節3段階

マッサージ中でも
腕がズレ落ちない
新形状。
両側面からしっかりと
挟み込んで
マッサージします。

NEW

脚部エアーマッサージ

新発想の3段式オットマンを搭載。

足裏マッサージ

強弱調節5段階

※脚部・足裏マッサージ連動

腰エアーマッサージ

座面エアーマッサージ

強弱調節5段階

※腰・座面エアーマッサージ連動

ひねりマッサージ

腰とでん部(おしり)のエアバッグが対角線で
作動。腰まわりをしっかりとひねるように
ストレッチします。

エアークロス



全身ストレッチマッサージ

エアバッグが
肩まわりを固定
します。



オットマンの
エアバッグが
足首・ふくらはぎを掴み
ストレッチします。

肩療マッサージとフットストレッチの組合わせで、
全身をゆっくり引き伸ばす感覚のマッサージ。

独自機能 フットストレッチ



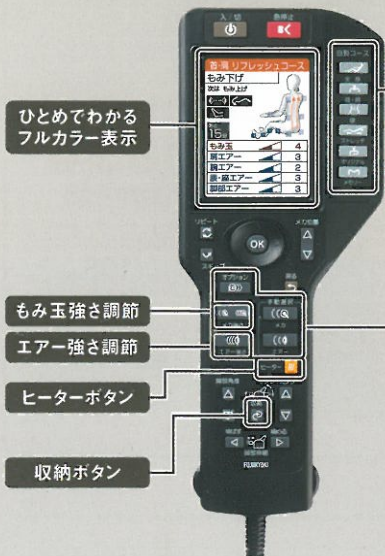
脚をエアバッグで
しっかりとホールドし、
下方へ引っ張る
ストレッチマッ
サージ
です。

さらに



もも裏エアバッグの
強弱調節で、より強い
体感でのストレッチ
動作が可能です。

カンタン 見やすい 使いやすい
フルカラー液晶リモコン



自動コースボタン		18種類の自動コースをダイレクトに選択	
	全身コース 5種類	多彩なマッサージで 全身をケア	ストレッチコース 3種類
	首・肩コース 4種類	疲れのたまる 首・肩をしっかり	オリジナル (ソフトコース) 1種類
	腰コース 4種類	腰を集中的に ほぐしたい人に	メモリー 1種類
			身体を伸ばして リフレッシュ
			さすような やさしいマッサージ
			お好みのマッサージ コースを登録

手動選択/調節ボタン		お好みに合ったマッサージを自由に設定	
メカやエアバッグによる各種のもみ技や、マッサージの強弱・オプション等を設定できます。			
	メカマッサージ お好みのもみ技を 28タイプから選択できます。		エアマッサージ 各エアバッグの動作部位の ON/OFFを選択できます。
	エア強さ調節 エア動作部別 強弱調節 肩、腕、腰、座、脚部、それ ぞれのエアバッグの強さ 調節が可能になりました。 ※コース中のON、OFFも可能		メカオプション もみ玉メカの速さや幅・部位を 細かく調節できます。 エアオプション エアバッグ動作時の様々な オプション動作を設定できます。

■電動リクライニング

背もたれを約120~170度までリクライニングできます。



■移動用キャスター

移動の際に便利です。



■着脱式背パッド、枕

それぞれ簡単に取り外してお手入れすることが可能です。



リラックスソリューション
マッサージチェア SKS-5500

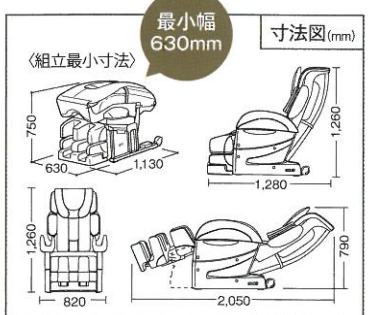
メーカー希望小売価格：560,000円(税込)

仕様

- 本体寸法(約):
(リクライニングしていない時)幅820×奥行1,280×高さ1,260mm
(リクライニングしている時)幅820×奥行2,050×高さ790mm
- 組立前最小幅(約): 630mm
- 本体質量(約): 86kg ● リクライニング角度(約): 120~170度
- 使用電源: AC100V(50/60Hz)
- 消費電力: 165W(ヒーター 55W) ● 定格時間: 30分
- 医療機器認証番号: 224AABZK00049000(家庭用電気マッサージ器・管理医療機器) ● 日本製



ブラック
JANコード: 4951704167765



効能・効果 あんま・マッサージの代用 ● 疲労回復 ● 血行促進 ● 筋肉の疲れをとる ● 筋肉のコリをほぐす ● 神経痛、筋肉痛の痛みの緩解

オプション

サイドテーブル SKS-TS5

お飲み物や新聞などをお手元に置くことができます。



JANコード: 4951704596084
メーカー希望小売価格: 8,400円(税込)

安全に関するご注意

- ご使用前に「取扱説明書」をよくお読みのうえ、正しくお使いください。
- 次の人は、使用しないでください。身体に異常が起こる場合があります。
- 医師からマッサージを禁じられている人(例: 血栓[そく(塞)]症、重度の動脈けいゆう(痙)、急性静脈けいゆう(痙)、各種皮膚炎および皮膚感染症(皮下組織の炎症を含む)など)
- 次の人は、必ず医師と相談のうえ使用してください。身体に異常が起こる場合があります。
- ベースメカなどの電磁障害の影響を受けやすい体内植込み型医用電気機器を使用している人 ● 悪性しゅよう(腫瘍)のある人 ● 心臓に障害のある人 ● 妊娠中、または出産直後の人 ● 糖尿病などによる高度な末梢循環障害による知覚障害のある人 ● 皮膚に創傷のある人 ● 安静を必要とする人 ● 体温38℃以上(有熱期)の人(例: 急性炎症症状[けん(瘧)]怠感、悪寒、血圧変動などの強い時期、衰弱しているとき) ● 骨粗しょう(鬆)症の人、せきつい(脊椎)の骨折、急性[とう(疼)]痛性疾患の人 ● 背骨(脊椎)に異常のある人、または背骨が左右に曲がっている人 ● 捻挫、肉離れなど炎症性の人 ● 椎間板ヘルニア症の人 ● 温度感覚喪失が認められる人 ● その他、身体に特に異常を感じているときや、医療機関で治療中の人
- お子様だけで使わせたり、自分で意思表示できない人には、使用させないでください。また幼児を近づけないでください。

ご使用にあたって この商品は、保証書を添付しております。保証書は販売店で所定事項を記入のうえ発行しますので記載内容をご確認いただき、大切に保管してください。この商品の保証は日本国内でのみ有効です。リモコンスタンドは左右どちらでも設置可能です。

お客様相談窓口のご案内 ☎ 0120-0120-027-612 受付: 月曜~金曜 午前9時~午後5時30分 ※但し、土日祝日、年末年始は休ませていただきます。

FAX番号: 06-6644-9103 FAX・E-mailでの受付は24時間行っておりますが、お客様へのご連絡はフリーダイヤルの受付時間となります。

E-mail: フジ医療器ホームページのお問い合わせフォームにて受付しております。 <http://www.fujiiryoki.co.jp/> 修理・お取り扱い・お手入れなどのご相談は、まずご購入先にお問い合わせください。

ご相談窓口における個人情報のお取り扱いについて 株式会社フジ医療器は、お客様の個人情報やご相談内容、ご相談への対応や修理、その確認などのために利用し、その記録を残すことがあります。また、折り返しお電話させていただく際のため、ナンバーディスプレイを採用しています。なお、個人情報を適切に管理し、修理業務等を委託する場合や正当な理由がある場合を除き、第三者に提供しません。お問い合わせは、ご相談された窓口にご連絡ください。

製品の情報や、楽しいコラムなどが盛りだくさん!!
フジ医療器ホームページ
<http://www.fujiiryoki.co.jp/>

フジ医療器製品の消耗品・別売品のお取寄せはコチラ!!
フジ医療器モール
<http://www.fuji-mall.com/>

フジ医療器商品が当たる! **最大30万円相当!!**
プレゼントキャンペーン 毎月実施中!

フジ医療器 HP からはコチラ!
<http://www.fujiiryoki.co.jp/>
ケータイからはコチラ!
http://www.fujiiryoki.co.jp/_m/

QRコード
ケータイからカンタンアクセス

美と健康の総合メーカー
株式会社フジ医療器
〒540-0011 大阪市中央区農人橋1丁目1-22 大江ビル14階
<http://www.fujiiryoki.co.jp/>
このカタログの内容についてのお問い合わせは、
右記の販売店にご相談ください。
または、フジ医療器お客様相談窓口におたずねください。

●お求めは...

●デザイン、仕様は改良のため予告なく変更することがありますのでご了承ください。●印刷物と実際では多少色味が異なる場合があります。あらかじめご了承ください。
●本カタログの記載内容は、平成24年5月現在のものです